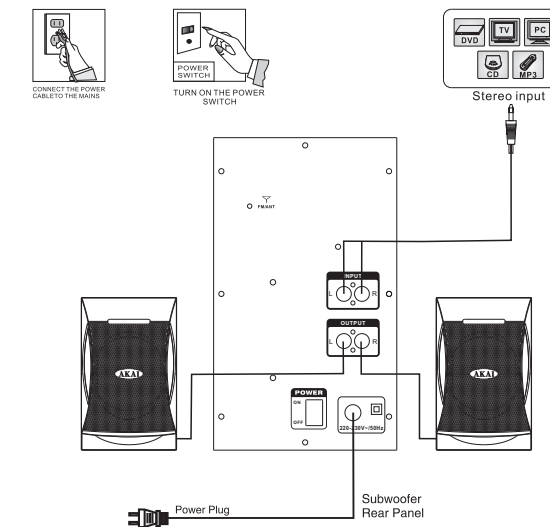


### Back Panel Connection Diagram



### DISPOSAL OF ELECTRICAL AND ELECTRONIC EQUIPMENT

This symbol on the product or packaging means that the product should not be treated as household waste. Do not throw garbage at the end of its life, but take it to a collection center for recycling. In this way you will help to protect the environment and be able to prevent any negative consequences that it would have on the environment and human health.

#### To find your nearest collection center:

- Contact local authorities
- Access the website: [www.mmediu.ro](http://www.mmediu.ro)
- Request additional information from the store where you purchased the product.

#### Importer/Producer:

SC Intervision Trading RO SRL  
 Pitesti City, I.C. Bratianu street, 48-52 no. A building, floor 5th, 504-505 room, Arges County, Romania  
 Postal code: 110121; Phone: 0248.223.560 Email: [office@akai.com.ro](mailto:office@akai.com.ro); [www.akai.com.ro](http://www.akai.com.ro)

# MULTIMEDIA SPEAKER SYSTEM

# AKAI

## 2.1 CHANNEL



### MODEL:SS032A-3515

### USER MANUAL

### MULTIMEDIA SPEAKER SYSTEM

### EN - ENGLISH

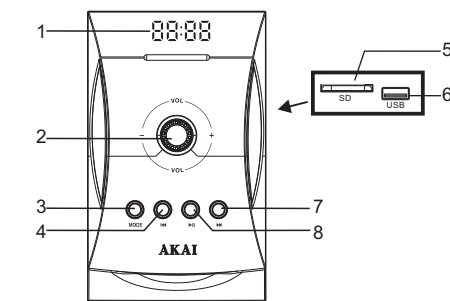
### Remote Control

- 1.STANDBY: Press this Button to Turn On / Turn Off the Set.
- 2.INPUT: Press this Button to select input ( AUX / F.M. / BT/USB /SD ).
- 3.USB: USB Audio Play.
- 4.SD: SD Audio Play.
- 5.FM: Play FM Station.
- 6.AUX IN : AUX Audio input.
- 7.TREBLE (-): To Reduce Treble of the Sound.
- 8.TREBLE(+): To Increase Treble of the Sound.
- 9.BASS (-): To Decrease the Bass in the Sound
- 10.BASS(+): To Increase the Bass in the Sound
- 11.ST(-) :To go to Previous FM Station.
- 12.ST(+): To go to Next FM Station.
- 13.PREV: In USB / SD Mode -To play Previous Song.  
In FM Mode -To Go to Previous Radio Station.
- 14.NEXT: In USB / SD Mode -To play Next Song.  
In FM Mode -To Go to Next Radio Station.
- 15.VOL (-) :To Decrease the Master Volume.
- 16.VOL (+): To Increase the Master Volume.
- 17.PL /PA/ MUTE :To operate function of Play/Pause or to Mute the Sound.
- 18.FT (-) : FM Tuning Decreases by 0.1 MHz by each Press.
- 19.FT (+) :FM Tuning Increases by 0.1 MHz by each Press.
- 20.0 - 9 :To choose the song Number in USB / SD Mode.
- 21.REPEAT FUNCTION  
ONE: Repeat current song.  
ALL: Repeat all songs.  
SHUF: Shuffle the songs and play again and again.  
OFF: Play every song once, use their order.
- 22.SEARCH :FM Station Auto Scan only.

### Remark

1. Do not expose the apparatus to high temperature, water, moisture.
2. Do not attempt to disassemble the product to avoid electric shock; only professionals should perform service.
3. Please turn off the power and pull out the plug when you don't use this product.

### Control Panel Diagram



- (1) LED display
- (2) Volume/Mode adjustment
- (3) MODE
- (4) Last Music/FM scan
- (5) SD Card Slot
- (6) USB input
- (7) Next Music/FM scan
- (8) Play/Pause

### SPEAKERS

	Satellite Speaker	Subwoofer
Driver Size	3inch	5.25inch
Impedance	4 Ω	4Ω
Frequency Range	35Hz-20KHz	

### AMPLIFIERS

Channel Separation	45db
Signal to Noise Ratio Power Requirements	66db
Voltage	220-230V~
Frequency	50Hz

### Unit Operation

- 1) First, please plug the cables of satellite speakers in the output jack of the woofer rear panel. Turn on the unit to enter into standby mode. Press any button on to enter into different input mode.
- 2) When insert a USB device, it will play automatically; when the USB is removed, it will switch to AUX mode automatically.
- 3) Please turn off power switch and unplug the power cord after using.

### Features

- Analog audio input.
- Support USB, music player in Mp3 file format.
- Full function remote control.
- BT Function.
- Stereo FM radio.
- Built in 2 channel power amplifier.
- Compatible with MP3, MP4, PC, DVD, TV devices.

### BT Function

1. Select the audio input to BT status.
2. Activate BT on mobile phone and search for device named "SS032A-3515" then connect it.
3. If your BT device is below 5.0 version, input password "0000" is required.

### Specifications

<b>Output Power:</b>	18W + 10W x2
<b>BT version:</b>	5.0
<b>BT channel emission power:</b>	+2dbm
<b>BT frequency:</b>	2.400GHz-2.483GHz
<b>FM frequency:</b>	87.5MHz - 108MHz
<b>Frequency response:</b>	35Hz-20KHz
<b>Speaker size:</b>	5.25" + 3" x2
<b>Impedance:</b>	4Ω + 4Ω x3
<b>S/N Ratio:</b>	≥68dB
<b>Isolation sensitivity:</b>	600mV
<b>Distortion:</b>	≤0.3% (1W 1KHz)
<b>Power:</b>	220-230V~/50HZ

# AKAI

### EU DECLARATION OF CONFORMITY



Nr.INT 215.b

We, INTERVISION TRADING RO SRL, default importer (manufacturer), with registered office in Mosoia Commune, Smeura Village, 8 Fagetului Alley, declare under sole responsibility that the following products:

Brand name: AKAI  
 Type: SS032A-3515  
 Descriptions: MULTIMEDIA SPEAKER SYSTEM  
 Lot: 2023031500XXX

to which this declaration related is in conformity with the essential requirements of the following directives of the Council of the European Communities:

EUROPEAN COMMUNITY DIRECTIVE 2014/53/EU  
 EUROPEAN COMMUNITY DIRECTIVE 2011/65/EU Amd EU 2015/863

The products are compliant with the following standards:

EN 301489-1 V2.2.3(2019-11) ;	EN 62368-1:2014+A11/2017
EN 301489-17 V3.2.4(2020-09) ;	IEC 62321-3-1:2013 ;
EN 55032:2015/A11:2020 ;	IEC 62321-6:2015 ;
EN 55035:2017+A11:2020	IEC 62321-4:2013+AMD1:2017 ;
EN 300328 V2.2.2 (2019-07)	IEC 62321-8:2017
EN 303345-1 V1.1.1 (2019-06)	IEC 62321-5:2013
EN 303345-3 V1.1.1 (2021-06)	IEC 62321-7-1:2015
EN 62479:2010	IEC 62321-7-2:2017
EN 50663:2017	

Certificate of conformity issued based on the Certificates and test reports LCS210610035AE; LCS1210610006DR; LCS210610035AEA; LCS210610035AEB; LCS210610035AEC; LCS210610035AED; LCS210610035AS by Shenzhen LCS Compliance Testing Laboratory Ltd., Room 101,201, Buiding C, Juji Industrial Park, Yabinxueziwei, Shajing Street, Bao'an District, Shenzhen si Zhongshan LCS Compliance Testing Laboratory Ltd., Y1403, 14th Floor, One of the 15, East Xinxing Avenue, Guzhen Town, Zhongshan City, Guangdong Province, China

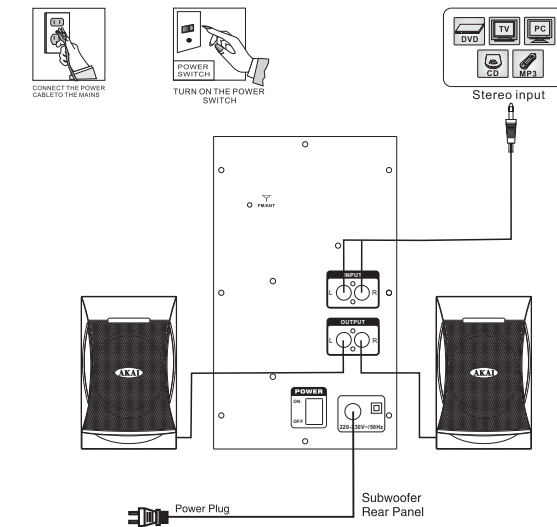
Intervision Trading Ro SRL,

Signature: \_\_\_\_\_



Printed name and Position:  
 CIOBANU DORIN – GENERAL MANAGER  
 Date: 17<sup>th</sup> of February 2023  
 Place: Pitesti, Romania

### Diagrama Conectare Panou Spate



### Reciclarea echipamentelor electrice și electronice uzate:

Acest simbol prezent pe produs sau pe ambalaj semnifică faptul că produsul respectiv nu trebuie tratat ca un deșeu menajer obișnuit. Nu aruncați aparatul la gunoiera menajeră la sfârșitul duratei de funcționare, ci duceți-l la un centru de colectare autorizat pentru reciclare. În acest fel veți ajuta la protejarea mediului înconjurător și veți putea împiedica eventualele consecințe negative pe care le-ar avea asupra mediului și sănătății umane.

### Pentru a afla adresa celui mai apropiat centru de colectare:

- Contactați autoritățile locale;
- Accesați pagina de internet: [www.mmediu.ro](http://www.mmediu.ro);
- Solicitați informații suplimentare de la magazinul de unde ați achiziționat produsul.

### Importer/Producător:

SC Intervision Trading RO SRL  
Pitești City, I.C. Bratianu street, 48-52 no. A building, floor 5th, 504-505 room, Argeș County, Romania  
Postal code: 110121; Phone: 0248.223.560 Email: [office@akai.com.ro](mailto:office@akai.com.ro); [www.akai.com.ro](http://www.akai.com.ro)

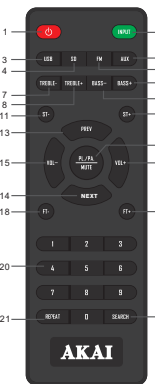
# SISTEM MULTIMEDIA

## AKAI 2.1 CHANNEL



### MODEL:SS032A-3515 MANUALUL UTILIZATORULUI SISTEM MULTIMEDIA RO - ROMANA

### Telecomanda

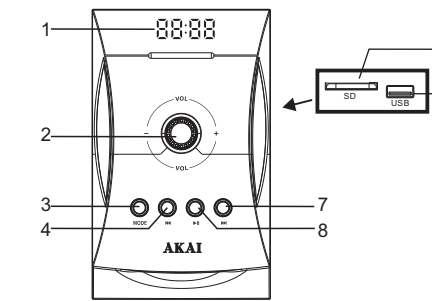


- 1.STANDBY: Apasati acest buton pentru a porni/opri aparatul.
- 2.INTRARE: Apasati acest buton pentru a selecta modul de intrare (Aux/FM/BT/USB/SD).
- 3.USB: Redare automata prin USB.
- 4.SD: Redare audio de pe card SD.
- 5.FM: Reda postul FM.
- 6.AUX IN: Intrare audio AUX.
- 7.INALTE (-): Reduce sunetele inalte.
- 8.INALTE (+): Marestea sunetele inalte.
- 9.BASS(-): Reduce bass-ul din sunet.
- 10.BASS (+): marestea bass-ul din sunet.
- 11.ST(-): Trece la postul FM anterior.
- 12.ST(+): Trece la postul FM urmator.
- 13.PREV: In modul USB/SD – pentru a reda melodia urmatoare. In modul FM - pentru a trece la postul de radio anterior.
- 14.NEXT: In modul USB/SD – pentru a reda melodia urmatoare. In modul FM – pentru a trece la urmatorul post de radio.
15. VOL(-) pentru a mica volumul principal.
- 16.VOL(+) pentru a mari volumul principal.
- 17.PL/PA/MUTE: pentru a opera functia de redare/pauza sau pentru a opri sunetul.
- 18.FT(-): Cautarea FM scade cu cate 0.1 MHz la fiecare apasare.
- 19.FT(+): Cautarea FM scade cu cate 0.1MHz la fiecare apasare.
- 20.0-9: pentru a alege numarul canteucului in modul USB/SD.
- 21.FUNCTIA REPEAT  
UNU: Repeta melodia curenta.  
TOATE: Repeta toate melodiile.  
SHUF: Amesteca melodiile si le reda tot timpul.  
OPRIT: Redati fiecare melodie o data, in ordine.
- 22.CAUTARE: Scanare automata a posturilor FM.

### Observatie

1. Nu expuneti aparatul la temperaturi inalte, apa, umezeala.
2. Nu incercati sa demontati produsul pentru a evita electrocutarea; doar personalul calificat trebuie sa efectueze lucrari de service.
3. Opriti alimentarea si scoateti cablul din priza atunci cand nu utilizati acest produs.

### Diagrama Panou Control



- (1) LED afisaj
- (2) Reglare Volum/Mod
- (3) MOD
- (4) Ultima melodie/scanare FM
- (5) Slot Card SD
- (6) Intrare USB
- (7) URMATOAREA melodie/scanare FM
- (8) Redare/Pauza

### DIFUZOARE

	Difuzor Satelit	Subwoofer
Diametru difuzor	3inch	5.25inch
Impedanta	4 Ω	4Ω
Marime Frecventa	35Hz-20KHz	

### AMPLIFICATOARE

Separare canale	45db
Raportul semnal zgomot	68db
Energie necesara Voltaj	220-230V~
Frecventa	50Hz

### Instructiuni De Utilizare

- 1) În primul rând, conectați cablul difuzorului satelit la mufa de ieșire a panoului din spate al wooferului. Porniți unitatea pentru a intra în modul de așteptare. Apăsăți butonul "Mode" pentru a comuta între celelalte moduri de funcționare.
- 2) Când este introdus un stick USB, acesta va fi redat automat; când USB-ul este îndepărtat, se va comuta automat la modul AUX.
- 3) Opriti comutatorul de alimentare și deconectați cablul de alimentare după utilizare

### Caracteristici

- Intrare audio analog.
- Slot USB, suporta redarea fișierelor Mp3.
- Telecomandă cu funcție completă.
- Funcție BT.
- Radio FM stereo.
- Amplificator pe 2 canale.
- Compatibil cu MP3, MP4, PC, DVD, TV .

### BT Function

1. Selectati modul BT.
2. Activati functia BT pe telefon si cautati dispozitivul numit "SS032A-3515" si selectati-l.
3. Daca dispozitivul BT are o versiune anterioara 5.0 parola "0000" va fi solicitata pentru imperechere

### Specifications

Sursa de putere:	18W+10Wx2
Versiunea BT:	5.0
Puterea de emisie a canalului BT:	+2dbm
Frecvența BT:	2.400GHz-2.483GHz
Frecvența FM:	87.5MHz - 108MHz
Răspunsul în frecvență:	35Hz-20KHz
Dimensiuni difuzor:	5.25" + 3" x2
Impedanta:	4Ω+4Ω x2
Raport S / N:	≥68dB
Sensibilitate de izolare:	600mV
Distorsiune:	≤0.3% (1W 1KHz)
Putere:	220-230V~/50HZ

# AKAI



### DECLARATIE DE CONFORMITATE UE

Nr.INT 215.b

Noi, Intervision Trading-RO SRL, avand sediul social in Com.Mosoia, Sat. Smeura, Aleea Fagetului, Nr.8, Jud.Argeș, in calitate de reprezentant autorizat al marcii AKAI, implicîm importator (producator) declarăm pe propria raspundere ca:

Marca: **AKAI**  
Model: **SS032A-3515**  
Descriere: **SISTEM MULTIMEDIA**  
Lot: **2023031500XXX**

la care se refera aceasta declaratie, respecta cerintele de protectie cuprinse in urmatoarele documente normative :

EUROPEAN COMMUNITY DIRECTIVE 2014/53/EU  
EUROPEAN COMMUNITY DIRECTIVE 2011/65/EU Amd EU 2015/863

fiind in conformitate cu urmatoarele standarde si norme de siguranta:

EN 301489-1 V2.2.3(2019-11) ;  
EN 301489-17 V3.2.4(2020-09) ;  
EN 55032:2015/A11:2020 ;  
EN 55035:2017+A11:2020  
EN 300328 V2.2.2 (2019-07)  
EN 303345-1 V1.1.1 (2019-06)  
EN 303345-3 V1.1.1 (2021-06)  
EN 62479:2010

EN 50663:2017  
EN 62368-1:2014+A11:2017  
IEC 62321-3-1:2013 ;  
IEC 62321-6:2015 ;  
IEC 62321-4:2013+AMD1:2017 ;  
IEC 62321-8:2017  
IEC 62321-5:2013  
IEC 62321-7-1:2015  
IEC 62321-7-2:2017

Certificat de conformitate eliberat in baza certificatelor si rapoartelor de teste LCS210610035AE; LCS210610006DR; LCS210610035AEA; LCS210610035AEB; LCS210610035AEC; LCS210610035AED; LCS210610035AS ale Shenzhen LCS Compliance Testing Laboratory Ltd., Room 101,201, Building C, Juji Industrial Park, Yabinxueziwei, Shajing Street, Bao'an District, Shenzhen si Zhongshan LCS Compliance Testing Laboratory Ltd., Y1403, 14th Floor, One of the 15, East Xinxing Avenue, Guzhen Town, Zhongshan City, Guangdong Province, China

Intervision Trading Ro SRL,

Semnatura: \_\_\_\_\_

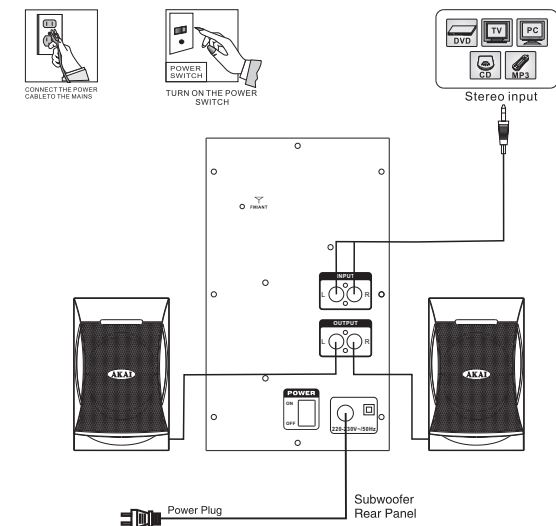


Numele si functia: CIOBANU DORIN – DIRECTOR

Data: 17 Februarie, 2023

Locul: Pitesti, Romania

### ΔΙΑΓΡΑΜΜΑ ΠΙΣΩ ΠΑΝΕΛ ΣΥΝΔΕΣΗΣ



### ΔΙΑΘΕΣΗ ΗΛΕΚΤΡΙΚΟΥ ΚΑΙ ΗΛΕΚΤΡΟΝΙΚΟΥ ΕΞΟΠΛΙΣΜΟΥ

Αυτό το σύμβολο στο προϊόν ή στη συσκευασία σημαίνει ότι το προϊόν δεν πρέπει να αντιμετωπίζεται ως οικιακά απορρίμματα. Μην πετάτε τα σκουπίδια στο τέλος της ζωής τους, αλλά τα μεταφέρετε σε ένα κέντρο συλλογής για ανακύκλωση. με αυτό τον τρόπο θα βοηθήσετε στην προστασία του περιβάλλοντος και θα μπορέσετε να αποφύγετε τυχόν αρνητικές συνέπειες που θα είχε για το περιβάλλον και την ανθρώπινη υγεία.

### Για να βρείτε το πλησιέστερο κέντρο συλλογής:

- Επικοινωνήστε με τις τοπικές αρχές.
- Ζητήστε πρόσθετες πληροφορίες από το κατάστημα από το οποίο αγοράσατε το προϊόν.

### Εισαγωγέας/Παραγωγός:

SC Intervision Trading RO SRL  
 Πίτσσι Πόλη , I.C. Bratianu street, 48-52 no, A building, 5th floor, 504-505 room, Arges County, Romania  
 Ταχυδρομικός κώδικας: 110121  
 Τηλέφωνο: 0248.223.560  
 Email: office@akai.com.ro;  
[www.akai.com.ro](http://www.akai.com.ro)

ΗΧΕΙΑ ΠΟΛΥΜΕΣΩΝ

# AKAI

## 3.1 ΗΧΕΙΑ ΠΟΛΥΜΕΣΩΝ



MODEL:SS032A-3515

ΕΛ-ΕΛΛΗΝΙΚΑ

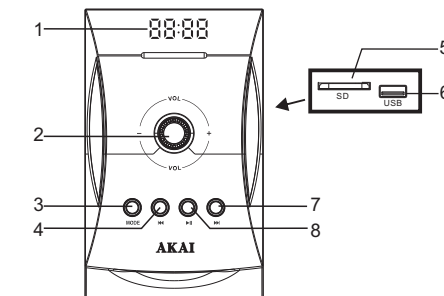
### ΤΗΛΕΧΕΙΡΙΣΤΗΡΙΟ

1. **Αναμονή:** Πατήστε αυτό το κουμπί για να ενεργοποιήσετε/απενεργοποιήσετε την συσκευή.
2. **Εισόδου:** Πατήστε αυτό το κουμπί για να επιλέξετε μέθοδο εισόδου (ΑUX/FM/USB/Κάρτα SD).
3. **USB:** Αναπαραγωγή ήχου μέσω USB
4. **Κάρτα SD:** Αναπαραγωγή ήχου μέσω κάρτας SD.
5. **Ραδιόφωνο(FM):** Αναπαραγωγή ραδιοφώνου.
6. **ΑUX:** Αναπαραγωγή μέσω AUX
7. **TREBLE (-):** Επιλογή για να μειώσετε τα πριμα του ήχου.
8. **TREBLE (+):** Επιλογή για να αυξήσετε τα πριμα του ήχου.
9. **BASS (-):** Επιλογή για να μειώσετε το μέσσο του ήχου
10. **BASS (+):** Επιλογή για να αυξήσετε το μέσσο του ήχου
11. **ST (-):** Πατήστε το για να πάτε στον προηγούμενο Ραδιοφωνικό Σταθμό
12. **ST (+):** Πατήστε το για να πάτε στον επόμενο Ραδιοφωνικό Σταθμό
13. **PRE V:** Στις επιλογές USB/Κάρτα μνήμης-πατήστε το για να παίζει το προηγούμενο τραγούδι. Στην επιλογή **Ραδιόφωνο(FM)** -πατήστε το για να πάτε στον προηγούμενο ραδιοφωνικό σταθμό.
14. **NEXT:** Στις επιλογές USB/Κάρτα μνήμης-πατήστε το για να παίζει το επόμενο τραγούδι. Στην επιλογή **Ραδιόφωνο(FM)** -πατήστε το για να πάτε στον επόμενο ραδιοφωνικό σταθμό.
15. **VOL (-):** Πατήστε το για να μειώσετε την κεντρική ένταση.
16. **VOL (+):** Πατήστε το για να αυξήσετε την κεντρική ένταση.
17. **PL/PA/MUTE:** Πατήστε το για να χρησιμοποιήσετε τη λειτουργία αναπαραγωγής / παύσης ή τη σίγαση του ήχου.
18. **FT (-):** Η ρύθμιση FM μειώνεται κατά ένα 0,1 MHz με κάθε πάτημα.
19. **FT (+):** Η ρύθμιση FM αυξάνεται κατά ένα 0,1 MHz με κάθε πάτημα.
20. **9:** Πατήστε τα πλήκτρα για να επιλέξετε αριθμητικά τα τραγούδια στις επιλογές USB/Κάρτα μνήμης.
21. **Επιλογή Επανόληξης:**  
**ONE:** Επαναλαμβάνει το συγκεκριμένο τραγούδι.  
**ALL:** Επαναλαμβάνει όλα τα τραγούδια.  
**SHUF:** Ανακατεύει τα τραγούδια και τα παίζει ξανά και ξανά.  
**OFF:** Παίζει κάθε τραγούδι μία φορά, χρησιμοποιώντας την σειρά τους.  
**22. SEARCH:** Αυτόματη ανεύρεση για το Ραδιόφωνο μόνο.

### ΠΑΡΑΤΗΡΗΣΕΙΣ

1. Μην εκθέτετε τη συσκευή σε υψηλή θερμοκρασία, νερό, υγρασία.
2. Μην επιχειρήσετε να αποσυναμολογήσετε το προϊόν για να αποφύγετε ηλεκτροπληξία. μόνο επαγγελματίες θα πρέπει να επμβαίνουν μέσα στην συσκευή.
3. Απενεργοποιήστε την παροχή ρεύματος και αποσυνδέστε το φως όταν δεν χρησιμοποιείτε αυτό το προϊόν.

### ΔΙΑΓΡΑΜΜΑ ΠΑΝΕΛ ΕΛΕΓΧΟΥ



(1) Οθόνη LED

(2) Ρύθμιση έντασης ήχου

(3) ΓΡΟΠΟΣ

(4) Τελευταία μουσική / σάρωση FM

(5) Υποδοχή κάρτας SD

(6) Εισόδος USB

(7) NEXT Μουσική / σάρωση FM

(8) Αναπαραγωγή / Παύση

Ηχεία		
	Περιφερειακά ηχεία	Subwoofer
Μέγεθος ηχείων	3 ίντσες	5.25 ίντσες
Αντίσταση	4 Ω	4Ω
Συχνότητα	35Hz-20KHz	

Ενισχυτές	
Διαχωρισμός Καναλιών	45db
Αναλογία σήματος προς θόρυβο	68 db
Αποστέλλει ρεύματος	
Τάση	220-230V~
Συχνότητα	50 Hz

### ΛΕΙΤΟΥΡΓΙΑ ΜΟΝΑΔΑΣ

- 1) Αρχικά, συνδέστε τα καλώδια των δορυφορικών ηχείων στην υποδοχή εξόδου του πίσω πλαισίου του γούφερ. Ενεργοποιήστε τη μονάδα για να μπει σε κατάσταση αναμονής. πατήστε οποιοδήποτε κουμπί για να μπει σε διαφορετική λειτουργία εισαγωγής.
- 2) Όταν εισάγετε μια συσκευή USB, θα παίζει αυτόματα. Όταν αφαιρεθεί το USB, θα μεταβεί αυτόματα στη λειτουργία AUX.
- 3) Κλείστε το διακόπτη τροφοδοσίας και αποσυνδέστε το καλώδιο τροφοδοσίας μετά τη χρήση.

### ΧΑΡΑΚΤΗΡΙΣΤΙΚΑ

- Αναλογική είσοδος ήχου.
- Υποστήριξη USB, music player σε μορφή αρχείου Mp3.
- Πλήρης λειτουργία τηλεχειριστήριο.
- Λειτουργία BT.
- Στερεοφωνικό ραδιόφωνο FM.
- Ενσωματωμένος ενισχυτής ισχύος 2 καναλιών.
- Συμβατό με συσκευές MP3, MP4, PC, DVD, τηλεόρασης.

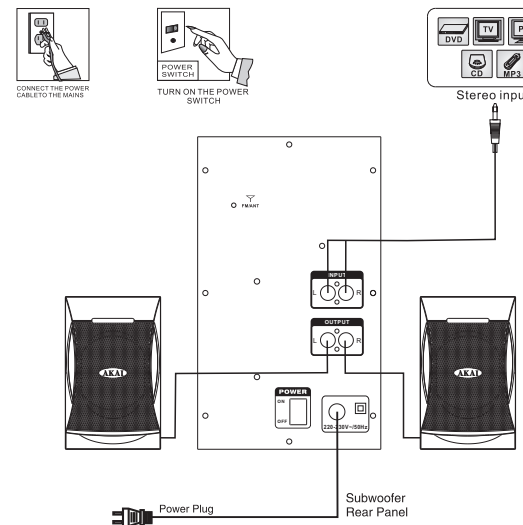
### ΛΕΙΤΟΥΡΓΙΑ BT

1. Επιλέξτε την είσοδο ήχου σε κατάσταση BT.
2. Ενεργοποιήστε το BT στο κινητό τηλέφωνο και αναζητήστε τη συσκευή με το όνομα "SS032A-3515" και στη συνέχεια συνδέστε τη.
3. Εάν η συσκευή σας BT είναι κάτω από την έκδοση 5.0, απαιτείται εισαγωγή κωδικού πρόσβασης "0000".

### ΧΑΡΑΚΤΗΡΙΣΤΙΚΑ

Ισχύς εξόδου:	18W+10W x2
Έκδοση BT:	5.0
Ισχύς εκπομπής BT:	+2dbm
BT συχνότητα:	2.400GHz-2.483GHz
FM συχνότητα:	87.5MHz - 108MHz
Απόκριση συχνότητας:	35Hz-20KHz
Μέγεθος ηχείου:	5.25" + 3"x2
Impedance:	4Ω+4Ω x2
S/N Ratio:	≥68dB
Ευσιθησία μόνωσης:	600mV
Παραμόρφωση:	≤0.3% (1W 1KHz)
Τροφοδοσία:	220-230V~/50HZ

### СХЕМА СВЪРЗВАНЕ НА ЗАДНО ПАНО



### РЕЦИКЛИРАНЕ НА ИЗНОСЕНИТЕ ЕЛЕКТРИЧЕСКИ И ЕЛЕКТРОННИ ОБОРУДВАНИЯ

Този символ, отбелязан върху продукта или опаковката означава, че съответният продукт не трябва да се третира като обикновен битов отпадък. Апаратът не се изхвърля при битовите отпадъци в края на периода на функциониране, а се предава в оторизиран център за събиране с цел негово рециклиране. По този начин ще помогнете за опазване на околната среда и ще можете да погледите на евентуални отрицателни последици, които би могъл да има върху околната среда и здравето на хората

### ВНОСИТЕЛ

ТД INTERVISION TRADING-RO OD

Бул. И.К Брътяну, № 48-52, сграда А, етаж 5,

стая 504-505, град Питещ, окръг Арджеш, Румъния

Пощенски код: 110121

Email : office@akai.com.ro ;

www.akai.com.ro

# МУЛТИМЕДИЙНА СИСТЕМА

## AKAI 2.1 CHANNEL



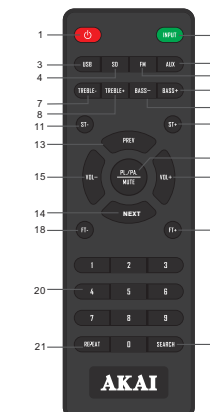
MODEL : SS032A-3515

РЪКОВОДСТВО НА ПОТРЕБИТЕЛЯ

МУЛТИМЕДИЙНА СИСТЕМА

БГ - БЪЛГАРСКИ

### Дистанционно управление

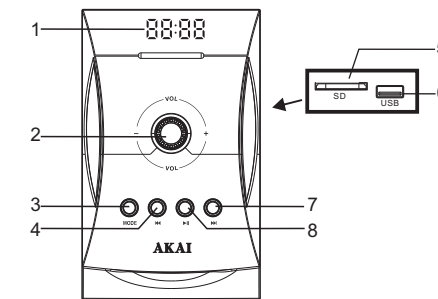


1. STANDBY: натиснете този бутон за включване / изключване на апарата.
2. B.XOD: натиснете този бутон за избиране на режима вход (AUX/FM/BT/USB/SD).
3. USB: Автоматично пускане през USB.
4. SD: Аудио пускане от SD карта.
5. FM: Пускане на FM радиостанция.
6. AUX IN: Аудио вход AUX.
7. ВИСОКИ (-): Намалява високите звуци.
8. ВИСОКИ (+): Увеличава високите звуци.
9. BASS(-): Намалява баса от звука.
10. BASS (+): Увеличава баса от звука.
11. ST(-): Минава към предходната FM радиостанция.
12. ST(+): Минава към следващата FM радиостанция.
13. PREV: В режима USB/SD – за пускане на предходната песен. В режима FM – за преминаване към предходната радиостанция.
14. NEXT: В режима USB/SD – за пускане на следващата песен. В режима FM – за преминаване към следващата радиостанция.
15. VOL(-) за намаляване на главния звук.
16. VOL(+) за увеличаване на главния звук.
17. PL/PA/MUTE: за пускане функцията пускане/пауза за изключване на звука.
18. FT(-): FM търсенето намалява с 0.1 MHz при всяко натискане.
19. FT(+): FM търсенето се увеличава с 0.1MHz при всяко натискане.
20. 0-9: за избиране номера на песента в режим USB/SD.
21. ФУНКЦИЯ REREAT  
ЕДИН: Повтаря текущата песен.  
ВСИЧКИ: Повтаря всички песни.  
SHUF: Смесва песните и ги пуска през цялото време.
- ИЗКЛЮЧЕНО: Пуснете всяка мелодия веднъж, по ред.
22. ТЪРСЕНЕ: Автоматично сканиране на FM радиостанциите.

### ЗАБЕЛЕЖКА

1. Не излагайте апарата на високи температури, вода, влага.
2. Не се опитвайте да демонтирате продукта за избягване на токовия удар; само квалифициран персонал трябва да извършва сервизни услуги.
3. Изключете захранването и изключете кабела от контакта когато не използвате продукта.

### СХЕМА КОНТРОЛНО ПАНО



(1) LED дисплей

(2) Регулиране звук/режим

(3) РЕЖИМ

(4) Последна песен/сканиране FM

(5) Слот SD карта

(6) USB вход

(7) СЛЕДВАЩА песен/сканиране FM

(8) Пускане/Пауза

### ВИСОКОГОВОРТЕЛИ

	ВИСОКОГОВОРТЕЛ САТЛИТ	СУБУФЕР
Диаметър	3 mm	5.25 mm
Високоговорител Импаданс	4 Ω	4 Ω
Величина честота	35Hz-20kHz	

### УСИЛВАТЕЛИ

Разделение канали	45 db
Съотношение звук шум	68 db
Необходима енергия	220-230V~
Напрежение	50Hz

### ЕКСПЛОАТАЦИЯ НА АГРЕГАТА

- 1) Първо, моля, включете кабелите на сателитните високоговорители в изходния жак на задния панел на високоговорителя. Включете устройството, за да влезе в режим на готовност. натиснете произволен бутон, за да влезете в различен режим на въвеждане.
- 2) Когато поставите USB устройство, то ще се възпроизведе автоматично; когато USB бъде премахнат, той автоматично ще превключи в режим AUX.
- 3) Моля, изключете захранващия превключвател и извадете захранващия кабел след употреба.

### ХАРАКТЕРИСТИКА

- Аналогов аудио вход
- Поддържа USB, музикален плейър в Mp3 файлов формат
- Пълно функционално дистанционно управление
- BT функция
- Стереo FM радио
- Вграден 2-канален усилвател на мощност
- Съвместим с MP3, MP4, PC, DVD, TV устройства.

### BT ФУНКЦИЯ

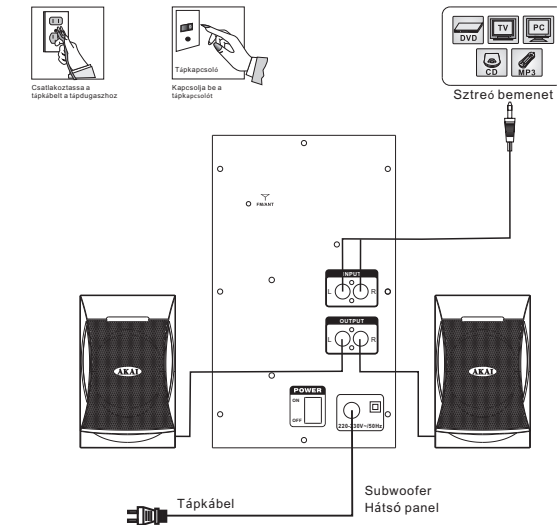
1. Изберете аудио вход за BT състояние.
2. Активирайте BT на мобилния телефон и потърсете устройство с име „SS032A-3515“, след което го свържете.
3. Ако вашето BT устройство е под версия 5.0, се изисква въвеждане на парола „0000“.

### ТЕХНИЧЕСКИ СПЕЦИФИКАЦИИ

Източник на мощност:	18W+10W x2
Верия BT:	5.0
Мощност на излъчване на BTH канала:	+2dbm
Честота BT:	2.400GHz-2.483GHz
Честота FM:	87.5MHz - 108MHz
Честотен отговор:	35Hz-20KHz
Размери :	5.25" + 3" x2
Испеданс:	4Ω+4Ω x2
Съотношение Звук / Шум:	≥68db
Изкривяване:	600mV
Изоляционна чувствителност:	≤0.3% (1W 1KHz)
Мощност:	220-230V~/50HZ



#### HÁTSÓ PANEL CSATLAKOZTATÁSI DIAGRAMJA



Ez a termék vagy csomagolásán levő jel azt jelzi, hogy az illető termék nem kezelhető úgy, mint egy szokásos háztartási hulladék. Ne dobja a készüléket a háztartási személtárába annak használati tartamának lejártja után, hanem vigye azt egy újrahasznosításra engedélyezett begyűjtési központba. Ezáltal meg fogja óvni a környezetet és el fogja kerülni az esetleges negatív hatásokat a környezetre és az emberi egészségre.

Ahhoz hogy megtudja a legközelebbi begyűjtési központ címét:  
- Forduljon a helyi hatóságokhoz;  
- Lépjen be a <http://ktvktvf.zoldhatosag.hu/> honlapra;  
- Kérjen információt attól az áruházától, ahol a terméket vásárolta

#### IMPORTŐR

SC INTERVISION TRADING-RO SRL  
Bld. I.C Bratianu, nr. 48-52, corp A, etaj. 5,  
camera 504-505, Pitesti, Arges megye, Románia  
Irányítószám: 110121  
Email: [office@akai.com.ro](mailto:office@akai.com.ro);  
[www.akai.com.ro](http://www.akai.com.ro)

# MULTIMÉDIA REDNSZER

## AKAI 2. 1 CHANNEL



### MODEL:SS032A-3515 FELHASZNÁLÓI KÉZIKÖNYV MULTIMÉDIA REDNSZER HU – MAGYAR

#### TÁVIRÁNYÍTÓ

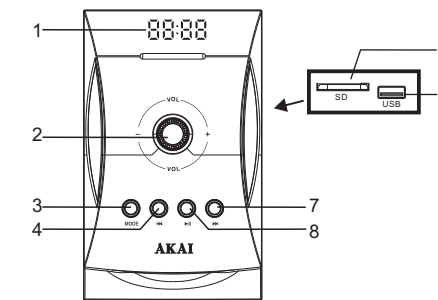


1. STANDBY: Nyomja meg ezt a gombot a készülék be-/ki-kapcsolására.
2. BEMENET: Nyomja meg ezt a gombot a bemenet kiválasztására (Aux/FM/BT/USB/SD).
3. USB: Automata lejátszás USB csatlakozásos adathordozóról.
4. SD: Audio lejátszás SD kártyáról.
5. FM: FM rádióadó lejátszása.
6. AUX IN: AUX audio bemenet.
7. MAGAS HANGOK (-): A magas hangok erejének csökkentése.
8. MAGAS HANGOK (+): A magas hangok erejének növelése.
9. MÉLYHANGOK (-): A mély hangok erejének csökkentése.
10. MÉLYHANGOK (+): A mélyhangok erejének növelése.
11. ST(-): Az előző FM rádióadó kiválasztása.
12. ST(+): A következő FM rádióadó kiválasztása.
13. PREV: USB/SD üzemmódban – Az előző zeneszám lejátszása.  
FM rádió üzemmódban – az előző rádióadó lejátszása.
14. NEXT: USB/SD üzemmódban – A következő zeneszám lejátszása.  
FM rádió üzemmódban – a következő rádióadó lejátszása.
15. VOL(-) a fő hangerő csökkentése.
16. VOL(+) a fő hangerő növelése.
17. PL/PA/MUTE: A lejátszás / szünet felváltására vagy a hang elnémítása.
18. FT(-): A gomb minden megnyomásánál az FM frekvencia-keresés 0.1 MHz-el csökken.
19. FT(+): A gomb minden megnyomásánál az FM frekvencia-keresés 0.1 MHz-el növekedik.
20. 0-9: Az USB/SD üzemmódban lehetővé teszi a zeneszám kiválasztását.
21. ISMÉTLÉS FUNKCIÓ  
EGY SZÁM ISMÉTLÉSE: Az épp lejátszott számot ismételtén játssza le.  
AZ ÖSSZES SZÁM ISMÉTLÉSE: Az összes zeneszámot ismételtén játssza le.  
SHUF: A zeneszámokat véletlenszerű sorrendben játssza le.  
KIKAPCSOLVA: Minden zeneszámot egyszer játssza le, sorrendben.
22. KERESÉS: Az FM rádióadók automata keresése.

#### MEGJEGYZÉS

1. Kérjük, ne tegye ki a készüléket magas hőmérsékletek, a víz vagy a nedvesség hatásának.
2. Kérjük, az áramutések elkerülése végett, ne próbálja a terméket szétbontani; a javítási munkákat csak engedélyezett szervizegységben szabad végeztetni.
3. Amikor hosszabb ideig nem használja a terméket, javasoljuk kapcsolja ki a tápellátását és válassza le a tápkábelt a tápdugaszról.

#### A VEZÉRLŐPANEL



(1) LED kijelző

(2) Hangerő / üzemmód beállítása

(3) MOD (üzemmód)

(4) Előző / FM keresés

(5) SD kártya retesz

(6) USB adathordozó csatlakozó

(7) Következő / FM keresés

(8) Lejátszás / Szünet

#### HANGSZÓRÓK

	SZATELLIT HANGSZÓRÓ	SUBWOOFER
A hangszóró átmérője	3inch	5.25inch
Impedancia	4Ω	4Ω
Frekvencia mértéke	35Hz-20KHz	

#### HANGERŐSÍTŐK

Csatorna-szétválasztás	45db
eI/zeI arány Szükséges tápenergia	68db
Feszültség	220-230V~
Frekvencia	50Hz

#### EGYSÉG MŰKÖDÉSE

- 1) Először is, kérjük, csatlakoztassa a műholdas hangszórók kábeleit a mélyszugárzó hátsó panelének kimeneti aljzatába. Kapcsolja be a készüléket, hogy készenléti módba lépjen. nyomja meg bármelyik gombot, hogy különböző beviteli módba lépjen.
- 2) Ha USB-eszközt helyez be, az automatikusan lejátszsa; az USB eltávolításakor automatikusan AUX módba kapcsol.
- 3) Használat után kapcsolja ki a főkapcsolót, és húzza ki a tápkábelt.

#### JELLEMZŐK

- Analóg audio bemenet.
- Támogatás az USB, zenelejátszó Mp3 fájlformátumban.
- Teljes funkció távirányító.
- BT funkció.
- Sztereó FM rádió.
- Beépített 2 csatornás végerősítő.
- Kompatibilis MP3, MP4, PC, DVD, TV eszközökkel.

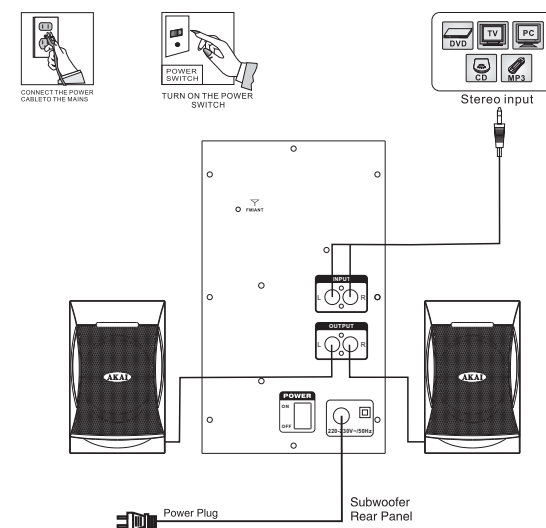
#### BT FUNKCIÓ

1. Válassza ki a hangbemenetet BT állapotba.
2. Aktiválja a BT-t a mobiltelefonon, és keresse meg az „SS032A-3515” nevű eszközt, majd csatlakoztassa.
3. Ha a BT eszköze 5.0 verzió alatt van, akkor a „0000” jelszó megadása szükséges.

#### MŰSZAKI SPECIFIKÁCIÓK

<b>Teljesítmény:</b>	18W+10W x2
<b>BT verzió:</b>	5.0
<b>A BT csatorna teljesítménye:</b>	+2dbm
<b>BT frekvencia:</b>	2.400GHz-2.483GHz
<b>FM frekvencia:</b>	87.5MHz - 108MHz
<b>Válaszfrequencia:</b>	35Hz-20KHz
<b>Méretek :</b>	5.25" + 3" x2
<b>Impedancia:</b>	4Ω+4Ω x2
<b>Raport S / N:</b>	≥68dB
<b>Torzítás:</b>	600mV
<b>Szigetelési érzékenység:</b>	≤0.3% (1W 1KHz)
<b>Tápforrás:</b>	220-230V~/50Hz

### Opis - Podłączenie Przez Tylny Panel



### Wycofanie z eksploatacji urządzeń elektrycznych i elektronicznych

Przedstawiony symbol umieszczony na produkcie lub na opakowaniu informuje, że produkt nie można wyrzucać razem z odpadami gospodarczymi. Nie wyrzucać produktu do śmietnika w razie konieczności utylizacji, polega na przekazaniu do wyspecjalizowanego punktu zbiórki. W ten sposób możecie chronić środowisko i uniknąć negatywny wpływ na środowisko i zdrowie ludzkie.

### Aby znaleźć najbliższy punkt zbiórki:

- skontaktuj się z lokalnymi władzami;
- zobacz stronę internetową: [www.mos.gov.pl](http://www.mos.gov.pl)
- zapytaj o dodatkowe informacje w sklepie, w którym kupiłeś produkt

### IMPORTER

SC INTERVISION TRADING-RO SRL  
Bld. I.C Bratianu, nr. 48-52, część A, piętro 5,  
pokój 504-505, miasto Pitesti, okręg Arges, Rumunia  
Kod pocztowy: 110121  
Email: [office@akai.com.ro](mailto:office@akai.com.ro);  
[www.akai.com.ro](http://www.akai.com.ro)

# SYSTEM MULTIMEDIALNY

## AKAI 2.1 CHANNEL



**MODEL:SS032A-3515**  
**INSTRUKCJA OBSŁUGI**  
**SYSTEM MULTIMEDIALNY**  
**PL - POLSKI**

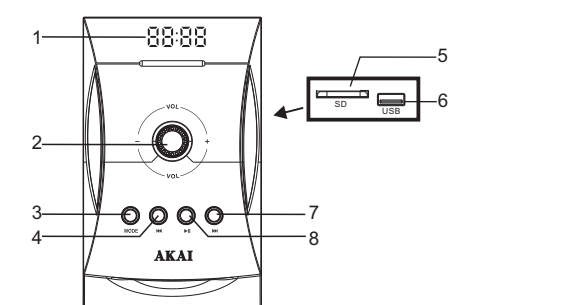
### Pilot

- 
1. STANDBY: Naciśnij ten przycisk, aby włączyć lub wyłączyć urządzenie.
  2. WEJŚCIE: Naciśnij ten przycisk, aby wybrać tryb wejścia (Aux/FM/BT/USB/SD).
  3. USB: Automatyczne odtwarzanie przez USB.
  4. SD: Odtwarzanie audio z karty SD.
  5. FM: Odtwarza stacja FM.
  6. AUX IN: Wejście audio AUX.
  7. WYSOKIE (-): Zmniejsza ilość tonów wysokich
  8. WYSOKIE (+): Zwiększa ilość tonów wysokich.
  9. BASS(-): Zmniejsza bass.
  10. BASS (+): Zwiększa bass.
  11. ST(-):Przejdź do poprzedniej stacji FM.
  12. ST(+):Przejdź do następnej stacji FM.
  13. PREV: W trybie USB/SD – aby odtwarzać poprzedni utwór. W trybie FM - aby przejść do poprzedniej stacji radia.
  14. NEXT: W trybie USB/SD – aby odtwarzać kolejny utwór. W trybie FM - aby przejść do kolejnej stacji radia.
  15. VOL(-) aby zmniejszyć poziom głośności.
  16. VOL(+)aby zwiększyć poziom głośności.
  17. PL/PA/MUTE: aby włączyć funkcję odtwarzania /pauzy lub zatrzymać dźwięk.
  18. FT(-): Po każdym naciśnięciu przycisku Wyszukiwanie FM zmniejsza się o 0,1 MHz.
  19. FT(+):Po każdym naciśnięciu przycisku wyszukiwanie FM zmniejsza się o 0,1 MHz.
  20. 0-9: aby wybrać numer utworu w tym trybie USB/SD.
  21. FUNKCJA REPEAT  
JEDEN: Powtarza bieżący utwór  
WSZYSTKIE: Powtarza wszystkie utwory.  
SHUF: Miesza utwory i odtwarza je cały czas.  
WYŁĄCZONY: Odtwarza każdą piosenkę raz, po kolei.
  22. WYSZUKIWANIE: Automatycznie skanuje stację FM.

### Uwaga

1. Nie wystawiaj urządzenia na działanie wysokich temperatur, wody i wilgotności.
2. Nie próbuj demontować produktu, aby uniknąć porażenia prądem; tylko wykwalifikowany personel może wykonywać prace serwisowe.
3. Wyłącz zasilanie i odłącz przewód zasilający od gniazda elektrycznego, gdy urządzenie nie jest używane.

### Opis Panelu Sterowania



- (1) Wyświetlacz LED
- (2) Regulacja Głośności / Trybu
- (3) TRYB
- (4) Ostatnia piosenka / skanowanie FM
- (5) Gniazdo karty SD
- (6) Wejście USB
- (7) NASTĘPNY utwór/skanowanie FM
- (8) Odtwarzanie / Przerwa

### GŁOŚNIKI

	Głośnik Satelitalny	Subwoofer
Średnica	3inch	5.25inch
Głośnika	4Ω	4Ω
Częstotliwość	35Hz-20KHz	

### WZMACNIACZE

Separacja Kanałów	45db
Stosunek Sygnał/ Szum Wymagana Energia	68db
Napięcie	220-230V~
Częstotliwość	50Hz

### Działanie Jednostki

- 1) Najpierw podłącz kable głośników satelitalnych do gniazda wyjściowego na tylnym panelu głośnika niskotonowego. Włącz urządzenie, aby wejść w tryb gotowości. naciśnij dowolny przycisk, aby przejść do innego trybu wprowadzania.
- 2) Po włożeniu urządzenia USB zostanie ono automatycznie odtworzone; po wyjęciu USB automatycznie przełączy się w tryb AUX.
- 3) Po użyciu wyłącz wyłącznik zasilania i odłącz przewód zasilający.

### Cechy

- Analogowe wejście audio.
- Obsługa USB, odtwarzacza muzyki w formacie pliku Mp3.
- Pełnofunkcyjny pilot zdalnego sterowania.
- Funkcja BT.
- Stereofoniczne radio FM.
- Wbudowany 2-kanalowy wzmacniacz mocy.
- Kompatybilny z urządzeniami MP3, MP4, PC, DVD, TV.

### Funkcja BT

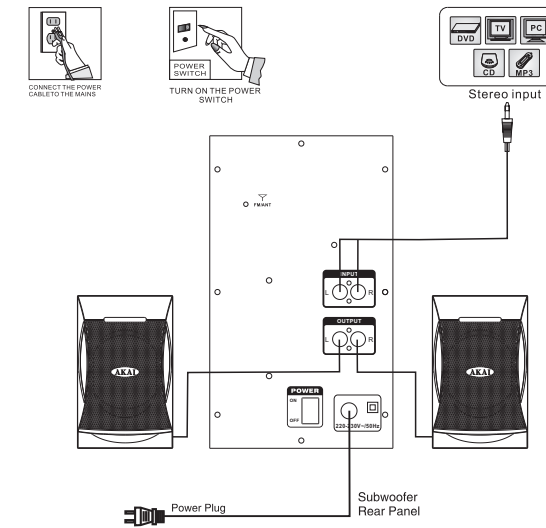
1. Wybierz wejście audio do statusu BT.
2. Aktywuj BT w telefonie komórkowym i wyszukaj urządzenie o nazwie "SS032A-3515", a następnie podłącz je.
3. Jeśli Twoje urządzenie BT ma wersję poniżej 5.0, wymagane jest wprowadzenie hasła „0000”.

### Dane Techniczne

<b>Źródło zasilania:</b>	18W+10W x2
<b>Wersja BT:</b>	5.0
<b>Moc transmisji kanału BT:</b>	+2dbm
<b>Częstotliwość BT:</b>	2.400GHz-2.483GHz
<b>Częstotliwość FM:</b>	87.5MHz - 108MHz
<b>Pasma przenoszenia:</b>	35Hz-20KHz
<b>Wymiary:</b>	5.25" + 3"x2
<b>Impedancja:</b>	4Ω+4Ω x2
<b>Stosunek S / N:</b>	≥68dB
<b>Zniekształcenie:</b>	600mV
<b>Izolacyjność akustyczna:</b>	≤0.3% (1W 1KHz)
<b>Moc:</b>	220-230V~/50HZ

# CZ 7

## Diagram Zapojení Zadního Panelu



**LIKVIDACE OPOTŘEBOVANÝCH ELEKTRICKÝCH A ELEKTRONICKÝCH ZAŘÍZENÍ**

Tento symbol na produktu nebo na obalu znamená, že použitý produkt nesmí být přidán do běžného komunálního odpadu. Nevhodit daný produkt do domácího odpadu na konci doby jeho provozování, nýbrž donutit ho na určené zberné a autorizované místo k recyklaci. Tímto způsobem pomůžete chránit životní prostředí a napomáhat prevenci potenciálních negativních dopadů na životní prostředí a lidské zdraví.

**Chcete-li zjistit adresu nejbližšího sběrného centra:**

- Kontaktujte místní úřady
- Zpřístupněte webovou stránku <http://www.asekol.cz/asekol/>
- Další informace si vyžádejte v obchodu, kde jste koupil daný produkt.

DOVOZCE  
SC INTERVISION TRADING-RO SRL  
Bld. I.C Bratianu, nr. 48-52, korp A, 5.pátró  
pokoj 504-505, město Pitesti, okres Arges, Rumunsko  
psč: 110121  
Email: office@akai.com.ro;  
[www.akai.com.ro](http://www.akai.com.ro)

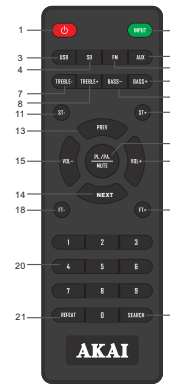
# SYSTEM MULTIMEDIA

## AKAI 2.1 CHANNEL



**MODEL:SS032A-3515**  
**PŘÍRUČKA UŽIVATELE**  
**SYSTEM MULTIMEDIA**  
**CZ- ČESKÝ**

## Dálkový Ovladač



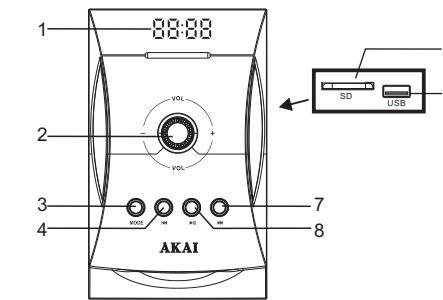
1. STANDBY: Stiskněte toto tlačítko pro spuštění/zastavení přístroje
2. VSTUP: Stiskněte toto tlačítko pro výběr modulu vstupu (Aux/FM/BT/USB/SD).
3. USB: Automatické přehrávání přes USB.
4. SD: Audio přehrávání z karty SD.
5. FM: Přehrávání stanice FM.
6. AUX IN: Audio vstup AUX.
7. INALTE (-): Snižuje vysoké zvuky.
8. INALTE (+): Zvyšuje vysoké zvuky
9. BASS(-): Snižuje bas ze zvuku
10. BASS (+): Zvyšuje bas ze zvuku
11. ST (-): Přejděte na předchozí stanici FM.
12. ST (+): Přejděte na následující stanici FM.
13. PREV: V modulu USB/SD – pro přehrávání následující skladby. V modulu FM - abyste přešli na předchozí rádiovou stanici
14. NEXT: V modulu USB/SD – pro přehrávání následující stanice. V modulu FM – abyste přešli na následující rádiovou stanici.
15. VOL(-) pro snížení hlavní hlasitosti
16. VOL(+) pro zvýšení hlavní hlasitosti
17. PL/PA/MUTE: pro provozování funkce přehrávání /pauza anebo pro zastavení zvuku.
18. FT(-): Vyhledávání FM se snižuje o 0.1 MHz při každém stisknutí
19. FT(+): Vyhledávání se snižuje o 0.1 MHz při každém stisknutí
20. 0-9: pro výběr čísla melodie v modulu I USB/SD.
21. FUNKCIA REPEAT  
JEDNA: Opakuje běžnou skladbu  
VŠETKY: Opakuje všechny skladby.
- SHUF: Michá skladby a přehrává je po celou dobu.
- ZASTAVENÝ: Přehrávejte každou jednotlivou skladbu, v pořadí
22. VYHLEDÁVÁNÍ Automatické skenování stanic FM.

## Poznámka

1. Nevystavujte přístroj vysokým teplotám, vodě, vlhkosti.
2. Nepokoušejte se odmontovat přístroj abyste se vyhnuli úrazu elektrickým proudem ; pouze kvalifikovaný personal může vykonat servisní práce.
3. Zastavte napájení a vytáhněte kábel ze zásuvky, v případě, že nepoužíváte přístroj.

-1-

## Diagram Ovládacího Panelu



(1) LED displej

(5) Slot kartySD

(2) Nastavení hlasitosti /mod

(6) Vstup USB

(3) MOD

(7) Následující skladba /skenování FM

(4) Poslední skladba/skenováníFM

(8) Přehrávání/Pauza

## REPRODUKTORY

	ReproduktorSatelit	Subwoofer
Průměr	3inch	5.25inch
Impedance	4Ω	4Ω
Hodnota kmitočtu	35Hz-20KHz	

## ZESILOVAČ

Oddělení kanálů	45db
Poměr signal/šum Potřebná energie	68db
Napětí	220-230V~
Kmitočet	50Hz

## Provoz Jednotky

- 1) Nejprve zapojte kabely satelitních reproduktorů do výstupního konektoru na zadním panelu wooferu. Zapněte jednotku pro přechod do pohotovostního režimu. stisknutím libovolného tlačítka přejdete do jiného režimu zadávání.
- 2) Po vložení USB zařízení se automaticky spustí; po odpojení USB se automaticky přepne do režimu AUX.
- 3) Po použití vypněte hlavní vypínač a odpojte napájecí kabel.

-2-

## Funkce

- Analogový audio vstup.
- Podpora USB, hudební přehrávač ve formátu Mp3.
- Plně funkční dálkové ovládání.
- Funkce BT.
- Stereo FM rádio.
- Vestavěný 2kanalový výkonový zesilovač.
- Kompatibilní s MP3, MP4, PC, DVD, TV zařízeními.

## Funkce BT

1. Zvolte zvukový vstup na stav BT.
2. Aktivujte BT na mobilním telefonu a vyhledejte zařízení s názvem "SS032A-3515", poté jej připojte.
3. Pokud je vaše zařízení BT nižší než verze 5.0, je vyžadováno zadání hesla „0000“.

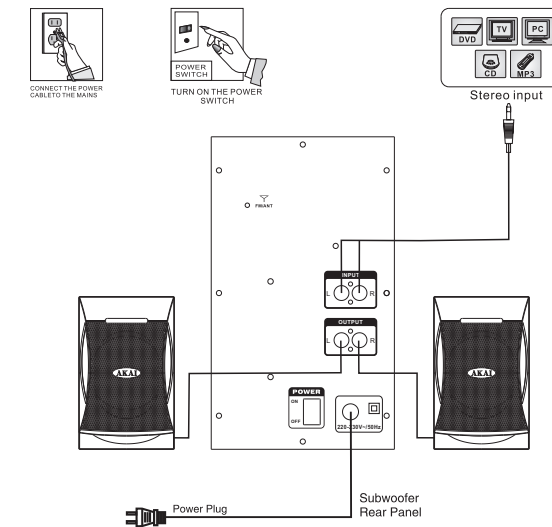
## Technické Specifikace

<b>Zdroj výkonu:</b>	18W+10W x2
<b>Verze BT:</b>	5.0
<b>Vysilací síla kanálu BT:</b>	+2dbm
<b>Frekvence Bluetooth:</b>	2.400GHz-2.483GHz
<b>Frekvence FM:</b>	87.5MHz - 108MHz
<b>Odpověď při frekvenci:</b>	35Hz-20KHz
<b>Rozměry:</b>	5.25"×3" x2
<b>Impedance:</b>	4Ω+4Ω x2
<b>Poměr S/N:</b>	≥68dB
<b>Zkreslení:</b>	600mV
<b>Citlivost izolace:</b>	≤0.3% (1W 1KHz)
<b>Výkon:</b>	220-230V~/50HZ

-3-

# SK 8

## Diagram Zapojenia Zadného Panela



### LIKVIDÁCIA OPOTREBOVANÝCH ELEKTRICKÝCH A ELEKTRONICKÝCH ZARIADENÍ

Tento symbol na produkte alebo na obalu znamená, že použitý produkt nesmie byť pridaný do bežného komunálneho odpadu. Nie zahodíte produkt do domáceho odpadu na konci jeho doby prevádzky, ale doručte ho na určené zberné centrum recyklácie. Správnu likvidáciu tohto produktu pomôžete chrániť životné prostredie a zabrániť prípadnému negatívnemu dopadu na životné prostredie a zdravie ľudí.

- Chcete-li zistiť adresu najbližšieho zberného centra:
- Kontaktujte miestne úrady
- Zprístupnite webovú stránku <http://www.asekol.sk/asekol/>
- Vyžadajte ďalšie informácie v obchode, kde ste kúpili dané zariadenie

DOVOZCA  
SC INTERVISION TRADING-RO SRL  
Bld. I. C. Bratianu, nr. 48-52, korp A, 5. pátro  
miestnosť 504-505, město Pitesti, okres Arges, Rumunsko  
psč: 110121  
Email: [office@akai.com.ro](mailto:office@akai.com.ro);  
[www.akai.com.ro](http://www.akai.com.ro)

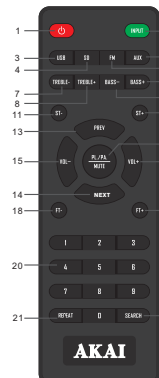
# SYSTEM MULTIMEDIA

## AKAI 2.1 CHANNEL



**MODEL: SS032A-3515**  
**PRÍRUČKA POUŽIVATEĽA**  
**SYSTEM MULTIMEDIA**  
**SK-SLOVENSKÝ**

## Diaľkový Ovládač



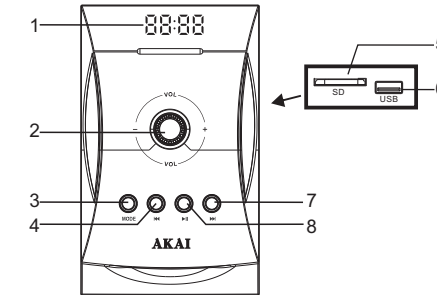
1. STANDBY: Stlačte toto tlačidlo pre spustenie/zastavenie prístroja
2. VSTUP: Stlačte toto tlačidlo pre výber modulu vstupu (Aux/FM/BT/USB/SD).
3. USB: Automatické prehrávanie pres USB.
4. SD: Audio prehrávanie z karty SD.
5. FM: Prehrávanie stanice FM.
6. AUX IN: Audio vstup AUX.
7. INALTE (-): Znižuje vysoké zvuky.
8. INALTE (+): Zvyšuje vysoké zvuky.
9. BASS (-): Znižuje bas ze zvuku
10. BASS (+): Zvyšuje bas ze zvuku
11. ST (-): Prejdete na predchádzajúcu stanicu FM.
12. ST (+): Prejdete na nasledujúcu stanicu FM.
13. PREV: V modulu USB/SD – pre prehrávanie nasledujúcej skladby. V modulu FM - abyste přešli na predchádzajúcu rozhlasovú stanicu
14. NEXT: V modulu USB/SD – pre prehrávanie nasledujúcej stanice. V modulu FM – abyste přešli na nasledujúcu rozhlasovú stanicu
15. VOL(-) pre zníženie hlavnej hlasitosti
16. VOL(+) pro zvýšenie hlavnej hlasitosti
17. PL/PA/MUTE: pre prevádzku funkcie prehrávania /pauza alebo pre zastavenie zvuku.
18. FT(-): Vyhl'adavanie FM sa znižuje o 0.1 MHz pri každom stlačení.
19. FT(+): Vyhl'adavanie sa znižuje o 0.1MHz pri každom stlačení.
20. 0-9: pro výber čísla melodie v modulu I USB/SD.
21. FUNKCIA REPEAT  
JEDNA: Opakuje bežnú skladbu  
VŠETKY: Opakuje všetky skladby.  
SHUF: Míchá skladby a prehráva ich po celú dobu.
- ZASTAVENÝ: Prehrávejte každú jednotlivú skladbu, v poradí.
22. VYHL'ADAVANIE: Automatické skenovanie staníc FM.

## Poznámka

1. Nevystavujte prístroj vysokým teplotám, vode, vlhkosti.
2. Neskúšajte "odmontovať" prístroj abyste sa vyhýbali úrazu elektrickým prúdom ; iba kvalifikovaný personal môže vykonať servisné práce.
3. Zastavte napájanie a vytiahnete kábel zo zásuvky, v prípade, že nepoužívate prístroj.

-1-

## Diagram Ovládacieho Panela



- (1) LED displej
- (2) Nastavenie hlasitosti /mod
- (3) MOD
- (4) Posledná melodia /skenovanie FM
- (5) SlotKarta SD
- (6) Vstup USB
- (7) NASLEDÚJÚCA melodie
- (8) Prehrávanie/Pauza/skenovanieFM

## REPRODUKTORY

	Reproduktor Satelit	Subwoofer
Priemer	3inch	5.25inch
Impedancia	4 Ω	4Ω
Hodnota kmitočtu	35Hz-20KHz	

## ZESILOVAČ

Oddelenie kanálov	45db
Pomer signálu/k шум	68db
Potrebná energia	220-230V~
Napätie	220-230V~
Kmitočet	50Hz

## Prevádzka Jednotky

- 1) Najprv zapojte káble satelitných reproduktorov do výstupného konektora na zadnom paneli basového reproduktora. Zapnite jednotku, aby ste přešli do pohotovostného režimu. stlačením ľubovoľného tlačidla prejdete do iného režimu vstupu.
- 2) Po vložení USB zariadenia sa automaticky prehrá; po odpojení USB sa automaticky prepne do režimu AUX.
- 3) Po použití vypnite hlavný vypínač a odpojte napájací kábel.

-2-

## Vlastnosti

- Analógový audio vstup.
- Podpora USB, prehrávač hudby vo formáte súboru Mp3.
- Plne funkčné diaľkové ovládanie.
- Funkcia BT.
- Stereo FM rádio.
- Vstavaný 2-kanálový výkonový zosilňovač.
- Kompatibilné s MP3, MP4, PC, DVD, TV zariadeniami.

## Funkcia BT

1. Zvoľte zvukový vstup na stav BT.
2. Aktivujte BT na mobilnom telefóne a vyhľadajte zariadenie s názvom "SS032A-3515" a potom ho pripojte.
3. Ak je verzia vášho zariadenia BT nižšia ako 5.0, je potrebné zadať heslo "0000".

## Technické Špecifikácie

<b>Zdroj výkonu:</b>	18W+10W*2
<b>Verzia BT:</b>	5.0
<b>Vysielacia sila kanálu BT:</b>	+2dbm
<b>Frekvencia BT:</b>	2.400GHz-2.483GHz
<b>Frekvencia FM:</b>	87.5MHz - 108MHz
<b>Odpoveď pri frekvenci:</b>	35Hz-20KHz
<b>Rozmery:</b>	5.25" + 3" x2
<b>Impedancia:</b>	4Ω+4Ω x2
<b>Pomer S/N:</b>	≥68dB
<b>Skreslenie:</b>	600mV
<b>Citlivosť izolácie:</b>	≤0.3% (1W 1KHz)
<b>Výkon:</b>	220-230V~/50HZ

-3-